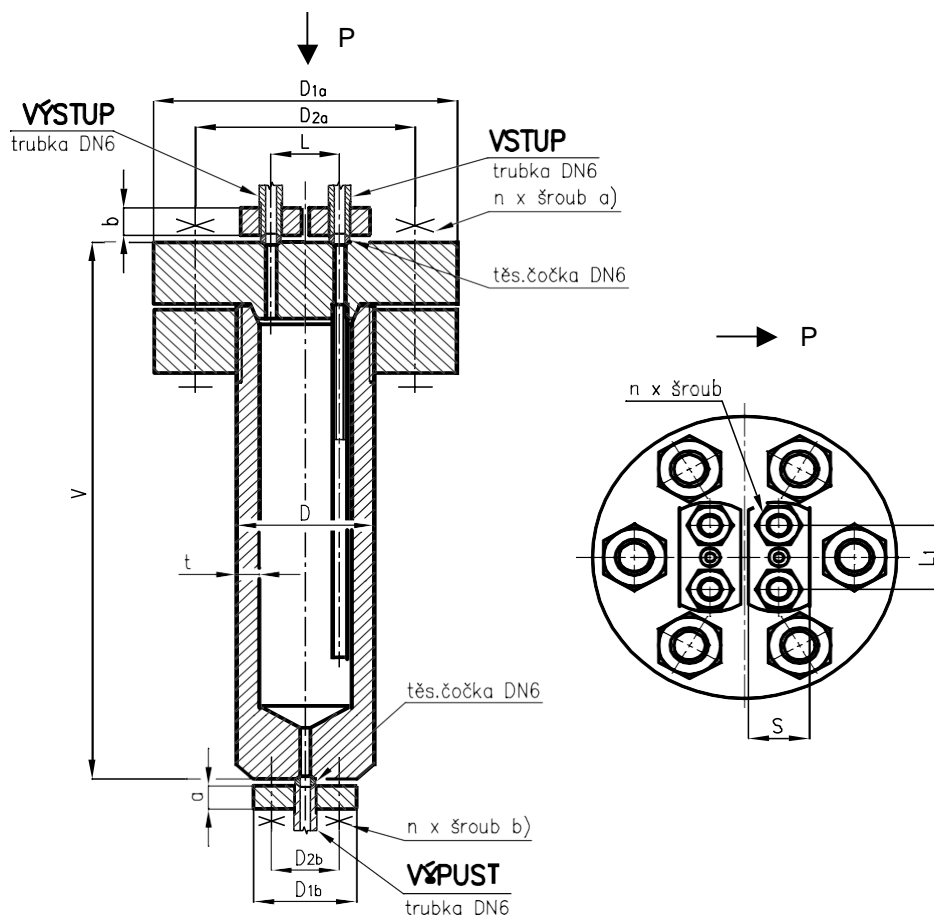


ORLEN Unipetrol RPA s.r.o.	Odlučovač	N 16.495



Označení : Odlučovač DN 6 z oceli 12020 podle N16.495

Jmenovitá světlost			Rozměry											Číslo výkresu SN	Hmotnost	
DN			Víko			Vstup - výstup				Výpust						Materiál
Vstup	Výstup	Výpust	D _{1a}	D _{2a}	n x šroub a)	L	L ₁	S	b	n x šroub	D _{1b}	D _{2b}	a	n x šroub b)	12020	
6	6	6	200	145	6xW1"	46	46	20	40	2xW5/8"	70	42	15	3xW1/2"	16495.1	32,0

Materiál tělesa a víka : 12020.....do 200°C

Připojovací rozměr trubek DN 6 je G1/4" dle 4-SN1625.1 .

Rozměry těsnící čochky DN 6 jsou dle 4-SN16501.4 .

Výkresy SN16495.1 jsou informativní.

Nahrazuje : N 16.495 z 10/1970	Správce normy : Sekce podpory údržby	Platnost od : 1.7.2001 (Aktuálnost ověřena 2.2.2022)
---	--	--